

Dimplex

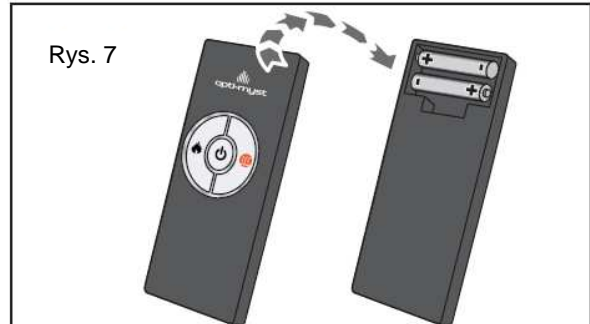
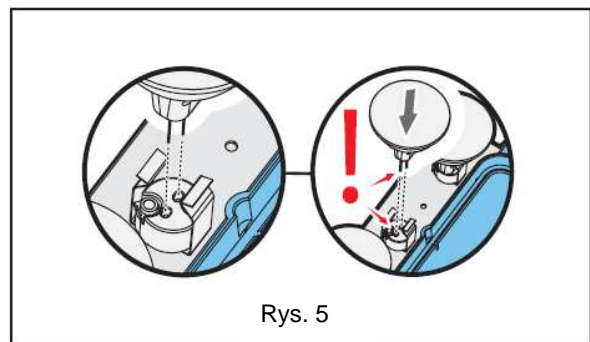
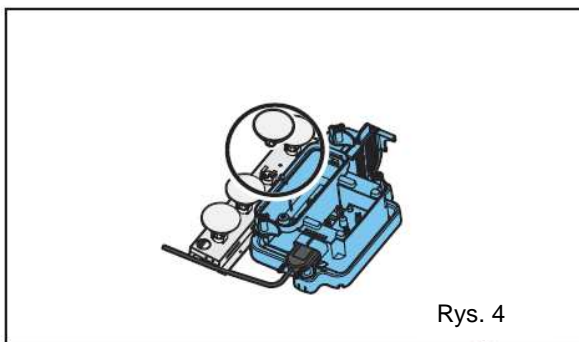
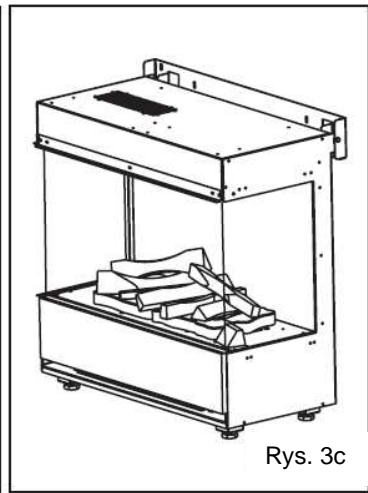
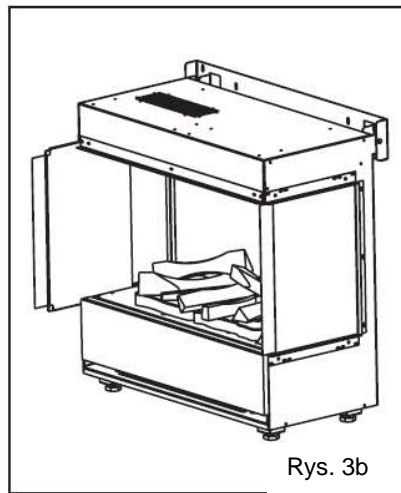
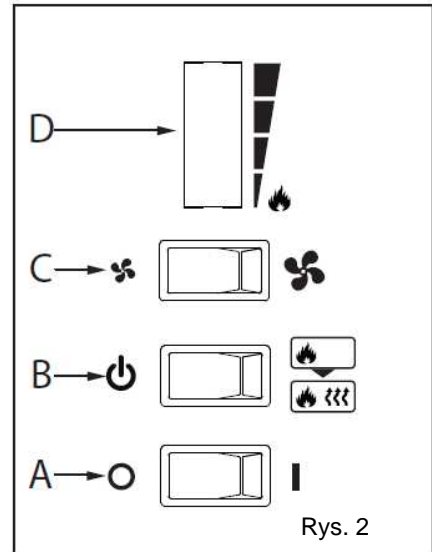
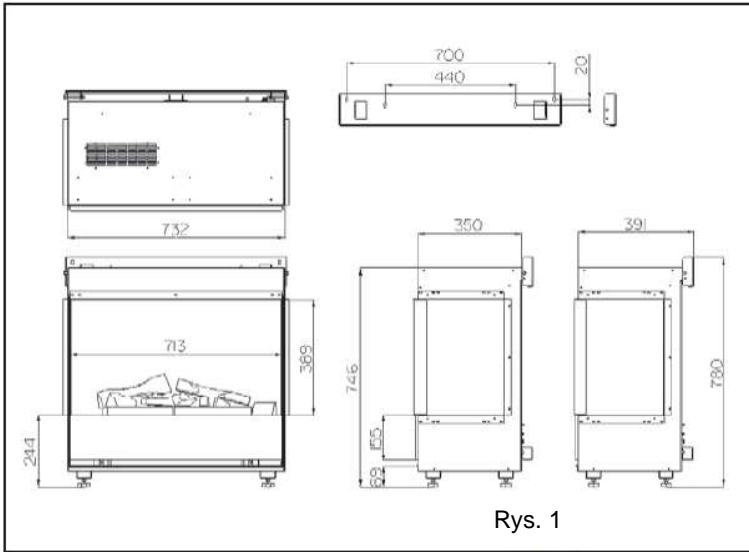


BINGHAM BHM 10

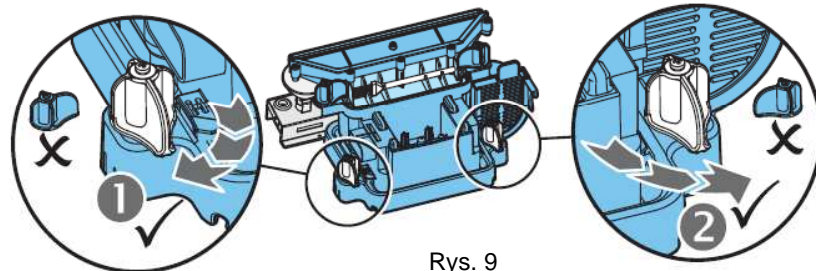
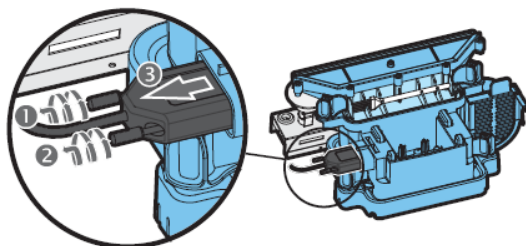
Wydanie 08/51355/0



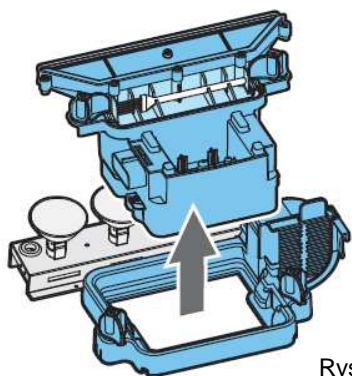
Produkt jest zgodny z europejskimi normami bezpieczeństwa EN60335-2-30 oraz europejską normą dotyczącą kompatybilności elektromagnetycznej (EMC) EN55014, EN60555-2 i EN60555-3. Obejmuje istotne wymagania Dyrektyw EWG 2006/95/WE i 2004/108/WE.



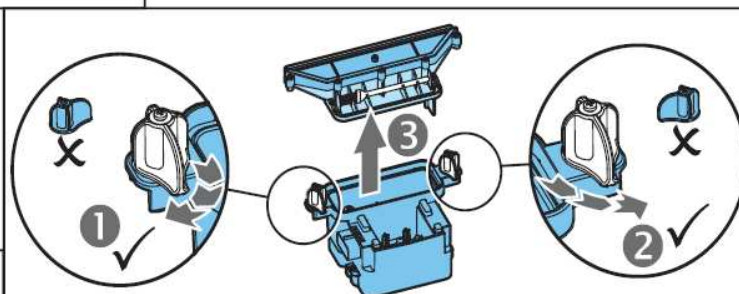
Rys. 8



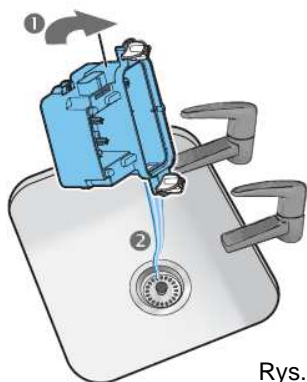
Rys. 9



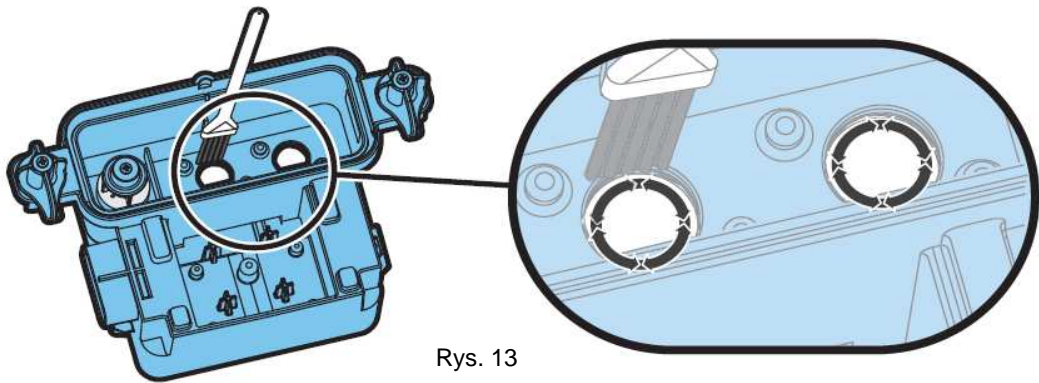
Rys. 10



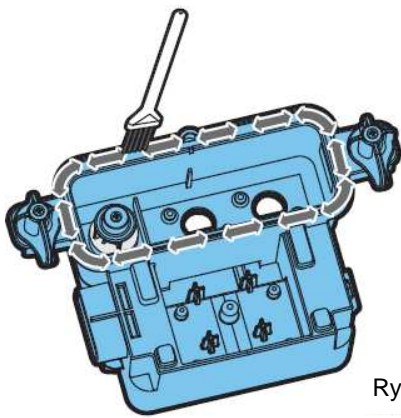
Rys. 11



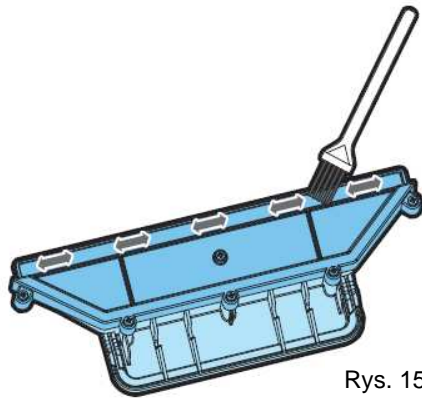
Rys. 12



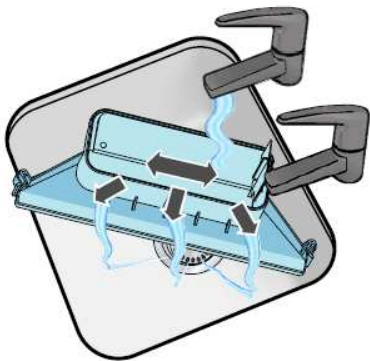
Rys. 13



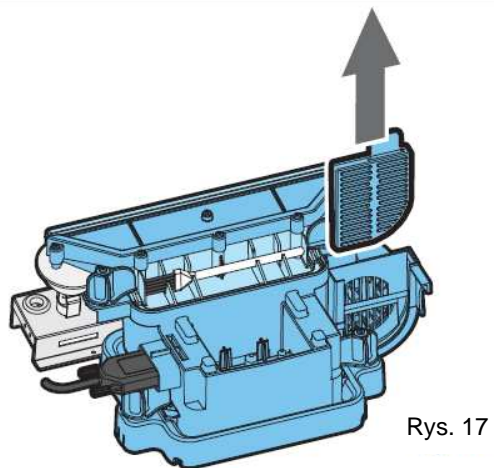
Rys. 14



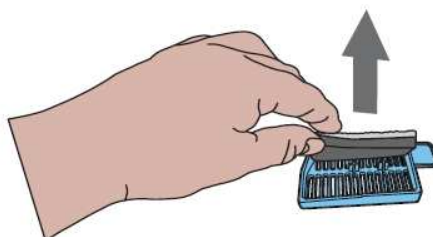
Rys. 15



Rys. 16



Rys. 17



Rys. 18

DIMPLEX WKŁAD KOMINKOWY BINGHAM BHM 10

WAŻNE: NINIEJSZĄ INSTRUKCJĘ NALEŻY UWAŻNIE PRZECZYTAĆ I ZACHOWAĆ DO WGLĄDU W PRZYSZŁOŚCI.

Ważne informacje dotyczące bezpieczeństwa:

W trakcie korzystania z urządzeń elektrycznych należy zawsze przedsięwziąć podstawowe środki ostrożności, aby ograniczyć ryzyko pożaru, porażenia elektrycznego oraz obrażeń, uwzględniając następujące kwestie:

Jeżeli urządzenie jest uszkodzone, należy skontaktować się z dostawcą przed montażem i uruchomieniem urządzenia;

Nie używać na wolnym powietrzu;

Nie używać urządzenia w bezpośrednim sąsiedztwie wanny, natrysku, basenu;

Nie umieszczać kominka bezpośrednio pod gniazdkiem sieciowym lub w okolicy puszki przyłączeniowej.

Niniejsze urządzenie nie jest przeznaczone do użytkowania przez dzieci lub inne osoby bez opieki lub nadzoru, jeżeli ich sprawność fizyczna, sensoryczna lub umysłowa nie pozwala im na bezpieczne korzystanie z urządzenia. Dzieci powinny znajdować się pod nadzorem, aby mieć pewność, że nie będą bawić się urządzeniem. Kominka nie należy wykorzystywać w połączeniu z regulatorem termicznym, sterownikiem programowalnym, programatorem czasowym ani jakimkolwiek innym urządzeniem, które może włączyć ogrzewanie w sposób automatyczny, ponieważ istnieje ryzyko powstania pożaru w razie przypadkowego zakrycia lub przesunięcia kominka.

Należy upewnić się, że meble, zasłony lub inne materiały palne znajdujące się w odległości nie mniejszej niż 1 metr od kominka.

W przypadku awarii, kominek należy odłączyć od gniazdka sieciowego.

Kominek spełnia wymagania odpowiednich norm bezpieczeństwa, jednak nie zalecamy ustawiania go na puszystych dywanach lub chodnikach z długim włosiem.

Urządzenie należy ustawić w taki sposób, aby możliwy był łatwy dostęp do wtyczki.

Jeżeli kabel zasilający jest uszkodzony, producent, serwisant lub osoba o podobnych kwalifikacjach zobowiązane są do jego wymiany w celu uniknięcia niebezpieczeństwa.

Kabel zasilający nie może znajdować się w pobliżu kominka.

OSTRZEŻENIE: Aby uniknąć przegrzania, urządzenia nie należy zakrywać. Na urządzeniu nie należy kłaść jakichkolwiek materiałów ani ubrań. Nie wolno również utrudniać cyrkulacji powietrza wokół urządzenia. Na kominku umieszczona jest plakietka „DO NOT COVER” wskazująca, że nie należy go zakrywać.

Uwagi ogólne

Należy ostrożnie rozpakować kominek oraz zachować opakowanie w celu jego ewentualnego wykorzystania w przyszłości bądź w razie potrzeby przeniesienia kominka lub zwrócenia go dostawcy. Pilot zdalnego sterowania, baterie i żarówki dołączone są osobno w pudełku kartonowym.

Kominek charakteryzuje się efektem płomienia, który może działać z lub bez włączonego ogrzewania, co sprawia, że przez cały rok można cieszyć się estetycznym wrażeniem wizualnym. Korzystanie z samego efektu płomienia wiąże się z niewielkim wydatkiem energii.

Przed podłączeniem kominka należy sprawdzić, czy napięcie zasilania jest takie samo, jak podane na tabliczce znamionowej urządzenia.

Uwaga: W przypadku korzystania z urządzenia w miejscu, w którym poziom hałasu jest niewielki, można usłyszeć dźwięk związany z działaniem efektu płomienia. Jest to sytuacja normalna, która nie powinna stanowić powodu do niepokoju.

Połączenie elektryczne

OSTRZEŻENIE – NINIEJSZE URZĄDZENIE NALEŻY PODŁĄCZYĆ DO GNIAZDA Z BOLCEM OCHRONNYM.

Z niniejszego kominka należy korzystać, podłączając go do źródła zasilania na prąd zmienny. Napięcie oznaczone na kominku musi odpowiadać napięciu zasilania.

Przed włączeniem należy przeczytać wszelkie ostrzeżenia i zapoznać się z instrukcją obsługi.

NINIEJSZE INSTRUKCJE UŻYTKOWANIA NALEŻY ZACHOWAĆ DO WGLĄDU W PRZYSZŁOŚCI

Nie wkładać plastikowych komponentów kominka Opti-myst do zmywarki do naczyń.

Szufladę należy wysuwać tylko wówczas, gdy zbiornik na wodę musi zostać napełniony lub gdy trzeba dokonać wymiany żarówki; w przeciwnym wypadku poziom wody ulegnie zmianie, a wydajność efektu płomienia ulegnie zmniejszeniu.

W niniejszym urządzeniu należy stosować wyłącznie filtrowaną wodę z kranu.

Należy upewnić się, że urządzenie znajduje się zawsze na równej powierzchni.

Jeżeli nie ma potrzeby korzystania z urządzenia przez okres dłuższy niż 2 tygodnie, należy usunąć wodę z miski oraz ze zbiornika na wodę oraz osuszyć zbiornik operacyjny.

Gdy urządzenie zostanie zainstalowane, nie należy go w żadnym wypadku ruszać ani kłaść tylną częścią bez uprzedniego opróżnienia zbiornika na wodę.

Zbiornik na wodę, zbiornik operacyjny, pokrywę zbiornika operacyjnego, nakrętkę zbiornika oraz filtry powietrza należy czyścić co 2 tygodnie, szczególnie wówczas, gdy woda w kominku jest twarda.

Urządzenie nie powinno pracować wówczas, gdy nie działają żarówki.

Należy dokonywać regularnej kontroli żarówek zgodnie z opisem w sekcji „Konserwacja” i „Wymiana żarówek”.

Instrukcje dotyczące instalacji

Kominek Bingham można instalować w różnych konfiguracjach, wykorzystując dostarczone komponenty; może on być całkowicie zabudowany ze szklanym frontem i metalowymi bokami lub częściowo zabudowany ze szklanym frontem i dwoma bokami szklanymi. W każdym przypadku urządzenie należy odpowiednio ustawić, ułożyć równo produkt, zachowując prześwit 50 mm powyżej oraz poniżej produktu, jak również 300 mm między ogniem a wystającą półką.

Metalowe boki kominka Bingham można usunąć w razie potrzeby przy

użyciu dostarczonych przyssawek (zob. rys 3a). Przymocować przyssawki do szyby przedniej i unieść ją do góry oraz w dół, a następnie zdjąć z produktu. Usunąć przewód gumowy na zewnętrznej stronie szyby na dole i u góry. Ostrożnie wysunąć metalową płytę oraz szybę boczną (zob. rys 3b). Oddzielić szybę boczną od płyty metalowej i z powrotem wsunąć szybę na swoje miejsce. Użyć grubszego przewodu gumowego, który jest w pakiecie z instrukcją w formie ulotki w celu zamocowania szyby bocznej, a następnie wymienić szybę przednią używając przyssawek. Użyć przyssawek w celu wyregulowania pozycji szyby przedniej i bocznej (w razie potrzeby).

Należy upewnić się, że odstęp między panelem MDF a metalową podstawą nie jest zakryty. Umożliwi to dopływ powietrza do produktu, natomiast w przypadku zakrycia może skutkować słabym efektem płomienia oraz zmniejszoną wydajnością produktu.

Przed instalacją niniejszego urządzenia, zalecamy, aby:

1. Określić wymagany rodzaj Bingham oraz dokonać niezbędnych regulacji urządzenia.
2. Jeżeli urządzenie ma być zainstalowane w istniejącej podmurówce komina, należy upewnić się, że komin został oczyszczony przez wykwalifikowanego kominarza oraz że przewód kominowy jest zamknięty. Taka procedura jest istotna dla wydajnej pracy urządzenia.

Instalacja

Należy upewnić się, że wszystkie elementy znajdujące się w opakowaniu zostały wyjęte (należy uważnie przeczytać wszystkie etykiety ostrzegawcze).

Należy zachować opakowania do ewentualnego wykorzystania w przyszłości, na wypadek potrzeby przeniesienia urządzenia lub zwrotu do dostawcy.

Pod urządzeniem znajdują się cztery regulowane podpory, które służą do zapewnienia równowagi, gdy podstawa otworu kominka jest podniesiona powyżej poziomu paleniska.

Teraz można zainstalować kominek. Należy upewnić się, że jednostka jest **wyłączona**.

Używając właściwych elementów mocujących, należy przymocować wspornik ścienny do ściany. Z pomocą drugiej osoby należy przytrzymać kominek oraz delikatnie manewrować w celu optymalizacji ustawienia. Podłączyć kominek do gniazdka 13 amp/240 V. Upewnić się, że z przodu kominka występuje kabel zasilający w prawym lub lewym rogu, aby dopasować lokalizację gniazda zasilającego oraz że nie jest on przygnieciony przez kominek, co mogłoby doprowadzić do jego uszkodzenia. Trzeba też sprawdzić, czy wtyczka jest łatwo dostępna po dokonaniu instalacji.

Przed włączeniem ręcznego sterowania należy najpierw napełnić zbiornik na wodę (zob. sekcję „Konserwacja”, „Napełnianie zbiornika na wodę”).


Sterowanie ręczne

Ręczne sterowanie Opti-myst przy pomocy przełączników umieszczonych jest za szufladą. Należy wysunąć szufladę, aby uzyskać dostęp do przełączników. (zob. rys. 2 – rozmieszczenie przełączników sterowania ręcznego).

Przełącznik „A”: - Steruje dopływem zasilania do kominka.

Uwaga: Przełącznik musi być w pozycji „ON” (I) (włączony), aby urządzenie mogło działać z lub bez ciepła.

Przełącznik „B”: - Steruje funkcjami kominka.


Nacisnąć  jednokrotnie, aby włączyć efekt płomienia. Zostanie to zasygnalizowane pojedynczym sygnałem dźwiękowym.

Nacisnąć ponownie, aby uzyskać efekt płomienia i ciepło.

Zostanie to zasygnalizowane dwoma sygnałami dźwiękowymi.

Nacisnąć jeszcze raz, aby znów uzyskać jedynie efekt płomienia.

Zostanie to zasygnalizowane pojedynczym sygnałem dźwiękowym.

Nacisnąć , aby przełączyć kominek do trybu oczekiwania.

Zostanie to zasygnalizowane pojedynczym sygnałem dźwiękowym.

Przełącznik „C”: - Steruje silnikiem odsysacza pary.

Występują dwie prędkości silnika odsysacza pary, niska i wysoka. Funkcja ta jest niezbędna w celu zapobiegania osadzaniu się kondensatu na szkle. Gdy urządzenie jest włączone, silnik odsysacza pary będzie pracował z dużą prędkością przez 1 minutę, a następnie domyślnie przejdzie na pracę z niską prędkością.

Przełącznik tarczowy „D”: - Steruje wytwarzaniem pary.

Obrót przełącznika w górę zwiększa ilość wyprodukowanej pary, a obrót w dół zmniejsza ilość wytwarzanej pary.

Uwaga: Jeżeli kondensat pojawi się na szkle, należy zmniejszyć wytwarzanie pary i przełączyć silnik odsysacza pary na prędkość wysoką aż do wyeliminowania skroplin.

Gdy woda w zbiorniku na wodę wyczerpie się, nastąpi zgaśnięcie żarówek. Zob. instrukcje podane w sekcji „Konserwacja” i „Napełnianie zbiornika na wodę”. Gdy procedura ta zostanie zakończona, żarówki zapalą się ponownie, ale minie około 30 sekund zanim ponownie zapali się płomień.

Obsługa pilota zdalnego sterowania

Na panelu sterowania, przełącznik A (zob. rys. 2) musi być w pozycji „ON” (I), aby pilot zdalnego sterowania mógł działać. Na pilocie zdalnego sterowania są 3 przyciski (zob. rys. 7).

Aby pilot działał poprawnie, musi być skierowany na przednią ściankę urządzenia (w kierunku efektu płomienia).

Pilot zdalnego sterowania ma następujące funkcje:



Należy nacisnąć raz, aby włączyć tylko efekt płomienia. Zostanie to zasygnalizowane pojedynczym sygnałem dźwiękowym.



Należy nacisnąć raz, aby włączyć efekt płomienia i grzania. Zostanie to zasygnalizowane dwoma dźwiękami.



Tryb oczekiwania

Zostanie on zasygnalizowany pojedynczym sygnałem dźwiękowym.

Informacje dotyczące baterii

1. Zdjąć przykrywkę na tylnej ściance baterii pilota zdalnego sterowania. (zob. rys. 7).
2. Włożyć baterie AAA w pilocie zdalnego sterowania.
3. Ponownie nałożyć pokrywę baterii.

Usuwanie nieszczelnych baterii

Baterie należy utylizować we właściwy sposób zgodnie z przepisami krajowymi i lokalnymi.

Wyciek z baterii jest możliwy w przypadku, gdy wykorzystywane będą różne typy baterii, gdy zostaną one włożone nieprawidłowo, gdy nie wszystkie baterie zostaną wymienione w tym samym czasie, gdy zostaną wrzucone do ognia lub gdy zostanie przeprowadzona próba ponownego naładowania baterii nieprzeznaczonej do ładowania.

Wyłącznik bezpieczeństwa termicznego

Wyłącznik bezpieczeństwa termicznego umieszczony jest termowentylatorze ma zapobiegać uszkodzeniom wynikającym z przegrzania urządzenia. Może to nastąpić, jeżeli wylot gorącego powietrza został utrudniony lub gdy przewód kominowy nie został skutecznie zablokowany. W trakcie działania wyłącznika należy odłączyć kominek od gniazda i odczekać około 10 minut przed ponownym podłączeniem. Przed ponownym włączeniem kominka należy usunąć wszelkie przeszkody, które mogą ograniczać wylot gorącego powietrza – następnie można kontynuować normalną pracę urządzenia.

Uwaga: Aby uniknąć zagrożenia w wyniku nieumyślnego przestawienia wyłącznika termicznego, niniejszego urządzenia nie należy zasilać z zewnętrznego urządzenia przełączającego, tj. programatora czasu. Nie może być ono również połączone do przełącznika, który jest regularnie włączany i wyłączany. Niniejszy kominek nie jest wyposażony w termostat do sterowania temperaturą pokojową.

Wskazówki dotyczące użytkowania urządzenia.

1. Szufladę należy wysuwać wyłącznie wtedy, gdy niezbędne jest ponowne napełnienie zbiornika na wodę lub wymiana żarówki – w przeciwnym wypadku może to doprowadzić do nagromadzenia nadmiernej ilości wody w zbiorniku operacyjnym i ograniczenia efektu płomienia. Jeżeli do tego dojdzie, należy usunąć wodę ze zbiornika operacyjnego zgodnie z instrukcjami podanymi w sekcji „Konserwacja”.

- Przy minimalnym ustawieniu efektu płomienia, urządzenie zużywa około 40 ml wody na godzinę i starcza jej na 3-krotnie dłuższy okres niż wówczas, gdy efekt płomienia ustawiony jest na maksymalną moc.
- Nie przechylać ani nie przenosić kominka, gdy woda ciągle znajduje się w zbiorniku na wodę lub zbiorniku operacyjnym
- Należy upewnić się, że kominek ustawiony jest na równej powierzchni.
- Przełącznik tarczowy „D” (Rys. 2) kominka może być przekręcany w górę lub w dół, aby uzyskać bardziej realistyczny efekt płomienia.
- Czasami płomień wydaje się bardziej realny, gdy przełącznik tarczowy kominka jest przekręcony w dół.
- Należy odczekać pewien czas aż generator płomienia zareaguje na zmiany dokonane pokrętem sterowania płomieniem.

Konserwacja

OSTRZEŻENIE: NALEŻY ZAWSZE ODŁĄCZYĆ KOMINEK OD ZASILANIA PRZED PRZYSTĄPIENIEM DO CZYNNOSCI KONSERWACYJNYCH

Wymiana żarówek

Jeżeli pojawi się duża ilość szarego lub bezbarwnego dymu, możliwe jest, że jedna lub więcej żarówek przestały działać. Uszkodzenie żarówki można sprawdzić według poniższej procedury:

- Przy włączonym efekcie płomienia należy delikatnie wyciągnąć szufladę za uchwyt (zob. rys. 3).
- Obejrzeć żarówki z pewnej odległości z zewnątrz i stwierdzić, która żarówka wymaga wymiany.
- Ustawić przełącznik „A” w pozycji „OFF” [wyłączony] i odłączyć kominek od sieci zasilającej.
- Pozostawić urządzenie na 20 minut, aby umożliwić żarówkom wychłodzenie przed ich wyjęciem.
- Wyjąć zbiornik na wodę, unosząc go do góry, a następnie umieścić w zlewie.
- Wyjąć zbiornik operacyjny zgodnie z opisem w sekcji „Czyszczenie”
- Wyjąć wadliwą żarówkę, poprzez delikatne uniesienie w pozycji pionowej i zwolnienie bolców przytrzymujących żarówkę, (zob. rys. 4 i 5). Wymienić na oryginalną kolorową żarówkę 12V, 50W, gwint Gu5.3, kąt wiązki 8°. Zakupić żarówkę od dostawcy.
- Umieścić dwa bolce nowej żarówki w dwóch otworach w obsadce na żarówkę – uważając, aby nie doszło do uszkodzenia bolców. Docisnąć mocno.
- Wymienić zbiornik operacyjny i zbiornik na wodę, a następnie ostrożnie zamknąć szufladę.
- Włączyć.

Napełnianie zbiornika na wodę

Gdy skończy się woda w zbiorniku, efekty płomienia i dymu wyłącza się, co jest sygnalizowane 2 słyszalnymi sygnałami dźwiękowymi.

Należy wykonać następujące czynności w celu napełnienia zbiornika:

- Nacisnąć przełącznik „A”, aby wyłączyć zasilanie (0) (zob. rys. 2)
- Ostrożnie wyciągnąć szufladę w maksymalnym zakresie, trzymając za uchwyt (zob. rys. 3).
- Wyjąć zbiornik na wodę, unosząc go do góry i na zewnątrz.
- Umieścić zbiornik na wodę w zlewie i odkręcić nakrętkę w kierunku przeciwnym do wskazówek zegara w celu otworzenia zbiornika (zob. rys. 6)
- Napełnić zbiornik **wyłącznie filtrowaną wodą kranową**. Jest to niezbędne, aby przedłużyć żywotność mechanizmu wytwarzającego płomień i dym. **Nie używać odkamieniacza.**
- Ponownie przykręcić nakrętkę – **nie za mocno, aby jej nie przekręcić.**
- Umieścić zbiornik z powrotem na zbiorniku operacyjnym z nakrętką zbiornika na dole i płaskim bokiem zbiornika skierowanym na zewnątrz.
- Zamknąć szufladę aż do oporu.
- Nacisnąć przełącznik „A” do pozycji „ON” (1) (zob. rys.

Czyszczenie

OSTRZEŻENIE – NALEŻY ZAWSZE ODŁĄCZAĆ URZĄDZENIE OD ZASILANIA ELEKTRYCZNEGO PRZED CZYSZCZENIEM.

Zalecamy czyszczenie następujących komponentów raz na 2 tygodnie, szczególnie w obszarach występowania wody twardej: - zbiornik na wodę, zbiornik operacyjny i uszczelka, pokrywa zbiornika operacyjnego, nakrętka zbiornika i uszczelka, filtr powietrza.

Do czyszczenia ogólnego używać czystej szmatki do ścierania kurzu – nigdy nie należy używać żrących środków czyszczących. W celu usuwania pyłu lub kłaczków, należy używać miękkiej szczotki mocowanej do odkurzacza, aby oczyścić kratkę wylotową termowentylatora.

Zbiornik na wodę

- Wyjąć zbiornik na wodę zgodnie ze wcześniejszym opisem, umieścić w zlewie i usunąć wodę.
- Używając dostarczonej szczotki, delikatnie zetrzeć wewnętrzną powierzchnię nakrętki, zwracając szczególną uwagę na gumową uszczelkę w zewnętrznym rowku oraz na środkową bindę gumową.
- Wlać niewielką ilość płynu do zmywania do zbiornika, ponownie przymocować nakrętkę oraz dobrze wstrząsnąć, wypłukać aż do całkowitego usunięcia śladów po płynie do zmywania.
- Ponownie napełnić filtrowaną wodą kranową, dokręcić nakrętkę, uważając, aby jej nie przekręcić.

Zbiornik operacyjny.

- Przestawić przełącznik „A” do pozycji (0)
- Delikatnie wyciągnąć szufladę do oporu (zob. rys. 3)
- Wyjąć zbiornik na wodę poprzez uniesienie go do góry.
- Odłączyć przewód elektryczny umieszczony po lewej stronie zbiornika operacyjnego poprzez poluzowanie dwóch śrub przytrzymujących oraz ostrożne wyciągnięcie przewodu (zob. rys. 8).
- Zwolnić dolne śruby blokujące przekręcając je o 90°, pozwoli to na wyjęcie zbiornika operacyjnego z miejsca, w którym jest umieszczony (zob. rys. 9).
- Ostrożnie unieść zbiornik operacyjny uważając, aby nie doszło do rozlania wody. **Nie zanurzać zbiornika w wodzie, ponieważ uszkodzi to komponenty wewnętrzne** (zob. rys. 10).
- Zwolnić dwa uchwyty blokujące miskę poprzez obrót o 90°, następnie unieść pokrywę miski (zob. rys. 12).
- Ostrożnie przechylić zbiornik operacyjny, tak jak pokazano na rysunku 12, aby ciecz wypłynęła z miski.
- Wlać niewielką ilość płynu do zmywania do miski i używając dostarczonej szczotki, ostrożnie oczyścić wszelkie powierzchnie wraz z metalowym dyskiem oraz uszczelką gumową umieszczoną we wgłębieniu górnej ścianki. Nie usuwać uszczelki gumowych (zob. rys. 13 i 14).
- Po oczyszczeniu, dokładnie przepłukać zbiornik operacyjny czystą wodą.
- Oczyścić powierzchnię zewnętrzną pokrywy zbiornika operacyjnego przy pomocy szczotki i przepłukać dokładnie wodą (zob. rys. 15 & 16).
- W celu przeprowadzenia ponownego montażu, należy powtórzyć powyższe kroki w odwrotnej kolejności.

Filtr powietrza.

- Przestawić przełącznik „A” do pozycji „OFF” (0) (zob. rys. 2).
- Wyciągnąć szufladę do oporu (zob. rys. 3)
- Wyjąć zbiornik i umieścić go w zlewie, przy czym nakrętka powinna być skierowana do góry.
- Delikatnie wysunąć do góry plastikowy uchwyt filtra powietrza (zob. rys. 17).
- Wyjąć siateczkę filtra z uchwytu plastikowego.
- Ostrożnie przepłukać wodą w zlewie i osuszyć przy pomocy ręcznika materiałowego przed ponownym montażem.
- Ponownie włożyć siateczkę filtra, upewniając się, że czarna powierzchnia ma styczność z plastikowym uchwytem (zob. rys. 18).
- Ponownie włożyć zbiornik.
- Zamknąć szufladę do oporu.
- Przestawić przełącznik „A” na pozycję „ON” (1) (zob. rys. 2).

- 2).
10. Nacisnąć przełącznik B jednokrotnie, aby włączyć efekt płomienia. (zob. sekcja sterowania ręcznego i rys. 2).

Utylizacja



Dotyczy produktów elektrycznych sprzedawanych na obszarze Wspólnoty Europejskiej. Pod koniec życia produktów elektrycznych nie należy utylizować ich wraz z odpadami domowymi. Odzysk takich produktów należy przeprowadzić w odpowiednich punktach. Należy zasięgnąć porady władz lokalnych lub sprzedawcy detalicznego w danym kraju odnośnie możliwości ponownego ich wykorzystania.

Obsługa posprzedażowa

Państwa produkt posiada jednoroczną gwarancję obowiązującą od daty zakupu. W tym okresie zobowiązujemy się do bezpłatnej naprawy lub wymiany niniejszego produktu (z wyłączeniem żarówek i z uwzględnieniem dostępności) pod warunkiem, że został on zamontowany i był używany zgodnie z niniejszymi instrukcjami. Jeżeli wymagana będzie obsługa posprzedażowa lub jeżeli konieczny będzie zakup jakichkolwiek części zamiennych, prosimy o kontakt ze sprzedawcą detalicznym, u którego urządzenie zostało zakupione lub o kontakt pod numerem serwisu w danym kraju, zgodnie z informacją podaną na karcie gwarancyjnej. Prosimy nie dokonywać zwrotu wadliwego produktu, ponieważ może to skutkować utratą lub uszkodzeniem produktu i opóźnieniem w uzyskaniu zadowolającej usługi. Prosimy zachować paragon jako dowód zakupu.

Wykrywanie i naprawa usterek		
Objaw	Przyczyna	Działanie korygujące
Efekt płomienia nie działa	<p>Wtyczka sieciowa nie jest podłączona.</p> <p>Przełącznik A jest w pozycji „ON” (I) [włączonej], lecz przełącznik trybu B nie został włączony (zob. rys. 2).</p> <p>Niski poziom wody.</p> <p>Przewód niskiego napięcia nie jest prawidłowo podłączony (zob. rys. 8).</p>	<p>Sprawdzić, czy wtyczka jest prawidłowo podłączona do gniazda ściennego.</p> <p>Nacisnąć jednokrotnie przełącznik B, aby uzyskać efekt płomienia.</p> <p>Sprawdzić, czy zbiornik na wodę jest pełny oraz czy woda jest również zbiorniku operacyjnym.</p> <p>Sprawdzić, czy przewód został włożony prawidłowo (zob. rys. 8).</p>
Efekt płomienia jest zbyt słaby	<p>Przełącznik tarczowy do regulacji efektu płomienia jest ustawiony na zbyt niską wartość (zob. rys. 2).</p> <p>Woda w zbiorniku operacyjnym może mieć zbyt wysoki poziom ze względu na wielokrotne otwieranie i zamykanie szuflady, wielokrotne wyjmowanie zbiornika na wodę lub przenoszenie kominka.</p> <p>Metalowy dysk przy podstawie miski może być zabrudzony (zob. rys. 13).</p>	<p>Zwiększyć wysokość płomienia poprzez powolny obrót przełącznika tarczowego D w kierunku przeciwnym do wskazówek zegara (zob. rys. 2).</p> <p>Jeżeli poziom wody w zbiorniku operacyjnym jest wyższy niż 40 mm, zbiornik należy wyjąć i opróżnić w zlewie.</p> <p>Oczyścić metalowy dysk przy użyciu miękkiej szczotki (zob. rys. 13). Zob. sekcja pt. „Konserwacja”, aby uzyskać szczegółowe informacje na temat niezbędnych czynności.</p>
Nieprzyjemny zapach w trakcie użytkowania kominka.	<p>Brudna lub nieswieża woda.</p> <p>Używanie nieprzefiltrowanej wody kranowej.</p>	<p>Oczyścić kominiek zgodnie z opisem podanym w sekcji dotyczącej „Konserwacji”.</p> <p>Używać wyłącznie przefiltrowanej wody kranowej.</p>
Zbyt duża ilość dymu powstała w wyniku efektu płomienia.	Efekt płomienia ustawiony na zbyt wysoką wartość.	Zmniejszyć do minimum efekt płomienia przełącznikiem tarczowym „D” i powoli zwiększać o ¼ obrotu aż do uzyskania żądanej wysokości płomienia. Odczekać, aż generator płomienia wyreguluje się przed zwiększeniem płomienia (zob. rys. 2).
Żarówki nie działają i nie pojawia się efekt płomienia ani dymu.	Brak wody w zbiorniku.	<p>Przestrzegać zaleceń ujętych w sekcji Konserwacja „Napełnianie zbiornika wody”.</p> <p>Sprawdzić, czy wtyczka jest prawidłowo podłączona do gniazda ściennego.</p> <p>Przełącznik „A”, rys. 2 jest w pozycji „ON” (I). Nacisnąć przełącznik „B”, rys. 2, aż będzie można usłyszeć jeden sygnał dźwiękowy, aby uzyskać efekt płomienia.</p>
Kondensat na szybie	<p>Ustawienie pary jest zbyt wysokie.</p> <p>Szyba może być zimna podczas uruchamiania produktu.</p>	<p>Zmniejszyć intensywność pary, obracając przycisk tarczowy „D” w dół.</p> <p>Zmniejszyć intensywność wytwarzania pary na niską i przełączyć przełącznik „C” na prędkość wysoką.</p> <p>Uruchomić produkt w oparciu o to ustawienie aż szyba będzie czysta, a następnie powrócić do preferowanego ustawienia.</p> <p>Powtórzyć tę procedurę, jeżeli para pojawi się ponownie.</p>

Opti-myst jest znakiem towarowym należącym do GDC Group Ltd.

Niniejszy produkt chroniony jest jednym lub kilkoma patentami: PCT/EP2005/009774, PCT/EP2007/0022007, GB071777.6, GB071777.8, GB0717770.2, GB0809322. Wzór niniejszego produktu jest chroniony przez unijne prawo wzornicze.

DIMPLEX
MILLBROOK HOUSE
GRANGE DRIVE
HEDGE END
SOUTHAMPTON
SO30 2 DF

TEL: 0845 600 5111
FAKS: 01489 773050
STRONA INTERNETOWA: www.dimplex.c.uk

Republika Irlandii Tel. 01 8424833

Dimplex jest oddziałem GDC Group Ltd.

[c] Wszelkie prawa zastrzeżone. Materiał zawarty w niniejszej publikacji nie może być kopiowany ani w całości ani w części bez uprzedniego pisemnego zezwolenia GDC Group Ltd.